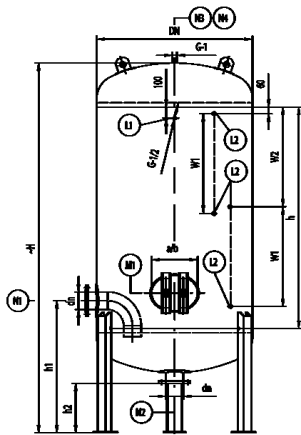


ZAPROSZENIE

na warsztaty szkoleniowe o nazwie:

"EFEKTYWNA EKSPLOATACJA FILTRÓW ODŻELAZIAJĄCYCH I ODMANGANIAJĄCYCH" SZKOLENIE ON-LINE

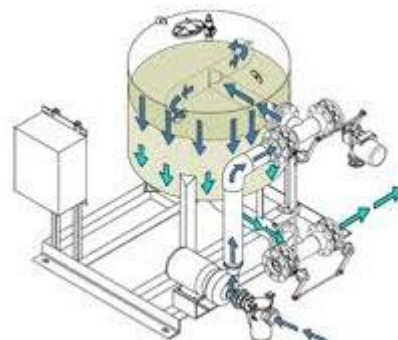


Program szkolenia:

- rozwiązywanie problemów eksploatacyjnych,
- optymalizacja pracy,
- wydajna eksploatacja.

1. Charakterystyka jakościowa wód podziemnych
2. Wymagania jakościowe wody do spożycia i do innych celów
3. Analizowanie parametrów wody surowej i dobieranie procesów technologicznych
4. Badania technologiczne w skali laboratoryjnej jako weryfikacja prawidłowości doboru procesów i urządzeń oraz możliwość diagnozowania problemów
5. Podstawowe procesy

- Napowietrzanie i odkwaszanie wody
 - i. Napowietrzanie zamknięte, ciśnieniowe
 - ii. Napowietrzanie otwarte
- Odżelazianie i odmanganianie
 - i. Istota procesów – wpływ parametrów jakościowych wody na skuteczność odżelaziania i odmanganiania
 - ii. Zasady dobierania ciągów technologicznych i urządzeń w procesach odżelaziania i odmanganiania w zależności od parametrów jakościowych wody surowej



- Proces filtracji w filtrach odżelazających i odmanganiających
 - i. Podstawowe pojęcia i podziały
 - ii. Charakterystyka procesu filtracji - prędkość filtracji, długość cyklu filtracyjnego, budowa filtrów
 - iii. Charakterystyka złóż stosowanych w filtrach odżelazających i odmanganiających
 - rodzaje minerałów
 - granulacja ziaren złóż
 - wysokość warstwy filtracyjnej
 - iv. Płukanie filtrów (minimalna i maksymalna prędkość płukania, ekspansja złoża)
 - v. Wspomaganie płukania powietrzem w celu poprawy skuteczności



6. Dwustopniowa filtracja (filtry jednowarstwowe) i jednostopniowa filtracja (filtry dwu lub trójwarstwowe)
7. Warunki hydrauliczne współpracy odżelaziaczy i odmanganiaczy ze studniami i zbiornikami oraz hydroforami
8. Eksploatacja wybranych elementów stacji wodociągowych - filtrów odżelazających i odmanganiających, studni wierconych, zbiorników wodociągowych itp.
9. Problemy eksploatacyjne występujące w różnych stacjach wodociągowych.
10. W trakcie zajęć: **WSKAZÓWKI PRAKTYCZNE**, **KONSULTACJE**

Termin szkolenia:	25 i 26 marzec 2026 r
Czas trwania szkolenia:	2 dni (zajęcia od godz. 9:00 do 14:00)
Opłata za szkolenie:	941 zł+23 % VAT

Szkolenie odbędzie się ON-LINE –przez internet. Uczestnicy szkolenia otrzymają świadectwa ukończenia kursu i materiały szkoleniowe.

Warsztaty szkoleniowe prowadzi będzie znany krajowy inżynier-ekspert, autor wielu publikacji i prac naukowych na temat pracy filtrów odżelazających i odmanganiających, wykładowca SGGW: prof. dr hab. inż. Tadeusz Siwiec.

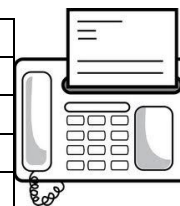
Ewentualne zwolnienie z VAT – druk do pobrania ze strony internetowej.

KARTA ZGŁOSZENIA (patrz następna strona)

Karta zgłoszenia uczestnictwa na szkolenie
"EFEKTYWNA EKSPLOATACJA FILTRÓW ODŻELAZIAJĄCYCH
I ODMANGANIAJĄCYCH" – ON-LINE - w dniu 25 i 26 marzec 2026 r

Kartę zgłoszenia uczestnictwa prosimy wysłać emailem (office@ecoreg.pl) do firmy (brak zwrotnego emaila o przesłanym zgłoszeniu na szkolenie oznacza nie przyjęcie zgłoszenia)

Lp.	Imię i nazwisko + adres email + numer telefonu komórkowego
1	
2	
3	
...	UWAGA: przy liczbie zgłoszonych uczestników ≥ 3 (trzech) udzielamy zniżek



Nazwa zakładu pracy:.....

.....
Adres zakładu pracy (ulica, nr domu, kod pocztowy)

NIP:.....

.....
(kier) nr telefonu

nr faxu

e-mail

Uczestnicy wezmą udział w szkoleniu za pomocą zwykłych przeglądarek internetowych i komputerów wyposażonych w mikrofony i głośniki (ze złączem internetowym). Dla uczestników udostępniony zostanie również bezpłatny tzw. „pokój telefoniczny” w celu ewentualnego połączenia się przy ewentualnych problemach i uzgodnieniach. Informacje te (link do szkolenia i numery tel. dla pokoju rozmów) zostaną wysłane do zgłaszających się na szkolenie uczestników drogą emailową.

Warunkiem niezbędnym uczestnictwa w szkoleniu, jest nadesłanie wypełnionej karty zgłoszeniowej do dnia **18.03.2026** oraz wniesienie opłaty za pojedynczego uczestnika szkolenia w wysokości 941,00 zł+ 23% VAT = 1157,43 zł do dnia **18.03.2026** r.

UWAGA: ze względów organizacyjnych prosimy o dokonywanie przedpłat na szkolenie dopiero w miesiącu marcu 2026 (nie wcześniej).

Koszt uczestnictwa w wysokości: 1157,43 zł x(ilość osób) =zł
przekazuję na konto:

WaterKEY, ul. Relaksowa 37/24, 02-796 Warszawa

Bank: BZWBK W-wa, nr konta: **50 1090 1694 0000 0001 0513 4458**

tytułem "FILTRY"; warunkiem prawidłowego zaksięgowania wpłaty jest podanie na przelewie pełnej nazwy i adresu instytucji/firmy zgłaszającej

UWAGA: Po dokonaniu zgłoszenia, ewentualna późniejsza rezygnacja z uczestnictwa w szkoleniu i zwrot należności, możliwy będzie wyłącznie do dnia **18.03.2026**, do godz.15-ej, na podstawie wcześniejszego pisemnego zawiadomienia rezygnującego (fax: 22/6481727). Za uczestnictwo w szkoleniu zostanie wystawiona elektroniczna faktura VAT – po odbyciu się szkolenia.

Miejscowość:..... dnia

.....
Pieczęć zakładu pracy

.....
Podpis kierownika instytucji zgłaszającej